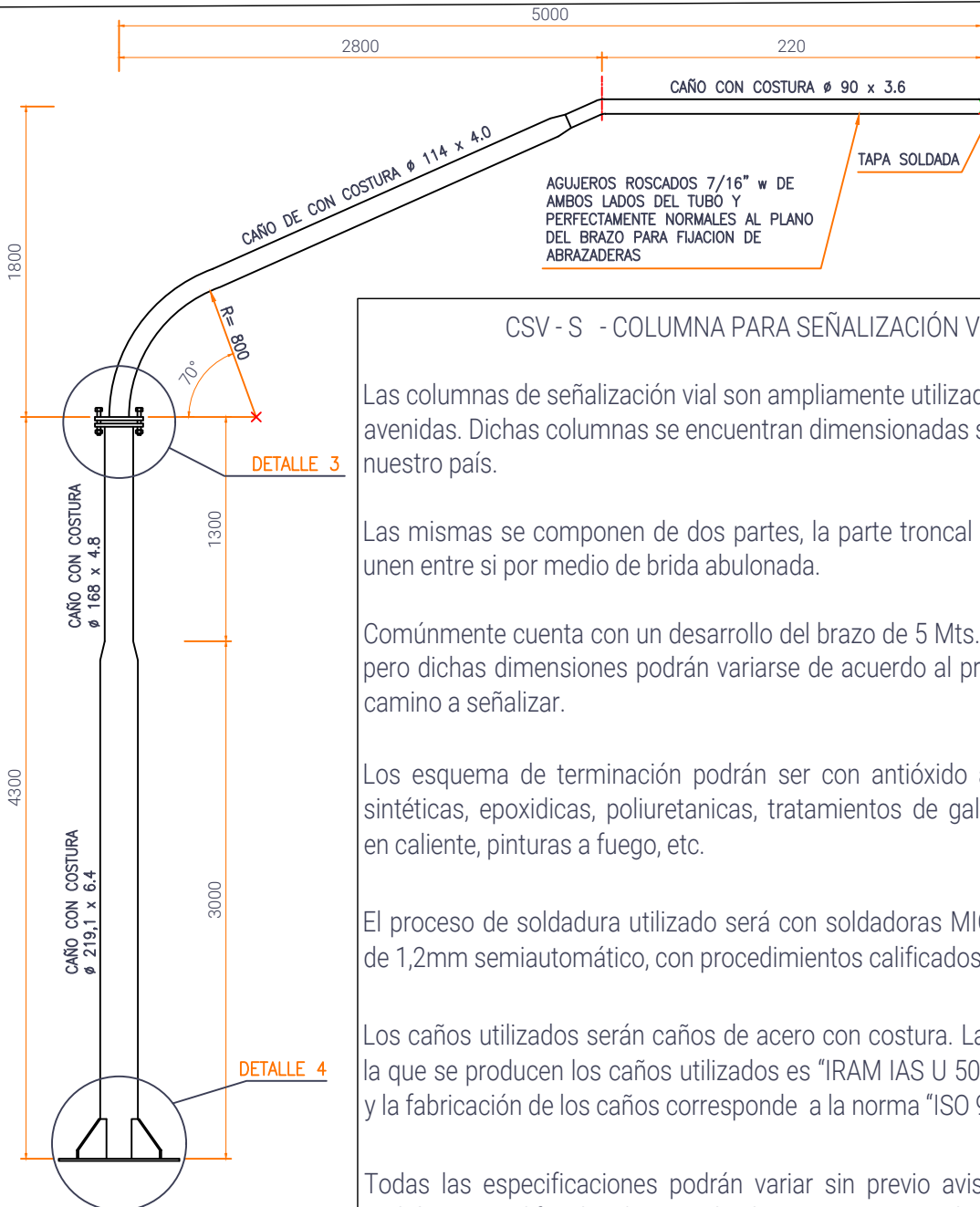




NORTELEC

Queremos Hablar con vos:
 Info@nortelecservicios.com.ar
 +54 (9-11) 5183-2431
 +54 (0-11) 4744-5182
 +54 (0-11) 4745-8385
 www.nortelecservicios.com.ar
 Pasaje González 1863 - San Fernando, Pcia.
 de Buenos Aires, Argentina.

CSV-S COLUMNA PARA SEÑALIZACION VIAL SIMPLE



CSV - S - COLUMNA PARA SEÑALIZACIÓN VIAL SIMPLE

Las columnas de señalización vial son ampliamente utilizadas en autopistas, rutas y avenidas. Dichas columnas se encuentran dimensionadas según normas viales de nuestro país.

Las mismas se componen de dos partes, la parte troncal y el brazo. Las cuales se unen entre si por medio de brida abulonada.

Comúnmente cuenta con un desarrollo del brazo de 5 Mts. y una altura de 6,10 Mts. pero dichas dimensiones podrán variarse de acuerdo al proyecto, tipo y tamaño de camino a señalizar.

Los esquema de terminación podrán ser con antióxido a base de zinc, pinturas sintéticas, epoxidicas, poliuretanicas, tratamientos de galvanizados por inmersión en caliente, pinturas a fuego, etc.

El proceso de soldadura utilizado será con soldadoras MIG con aporte de alambre de 1,2mm semiautomático, con procedimientos calificados bajo la norma AWS 1.1.

Los caños utilizados serán caños de acero con costura. La calidad de la chapa con la que se producen los caños utilizados es "IRAM IAS U 500 / 228 o 231 Comercial" y la fabricación de los caños corresponde a la norma "ISO 9002".

Todas las especificaciones podrán variar sin previo aviso. Las mismas también podrán ser modificadas de acuerdo al proyecto o necesidades del cliente.

CSV - S Columna para señalización vial simple	TOLERANCIAS 01 - Ene - 2024	Cliente: Queremos Hablar con vos: Info@nortelecservicios.com.ar +54 (9-11) 5183-2431 +54 (0-11) 4744-5182 +54 (0-11) 4745-8385 www.nortelecservicios.com.ar	
	Ø: +/- 12%	Pagina: 1 - 2	
	Esp.: +/- 12%		
	Long.: +/- 50mm		
Esc. Dib.: Fuera de escala y proporción	CSV - S Columna para señalización vial simple.		Ficha Modelo

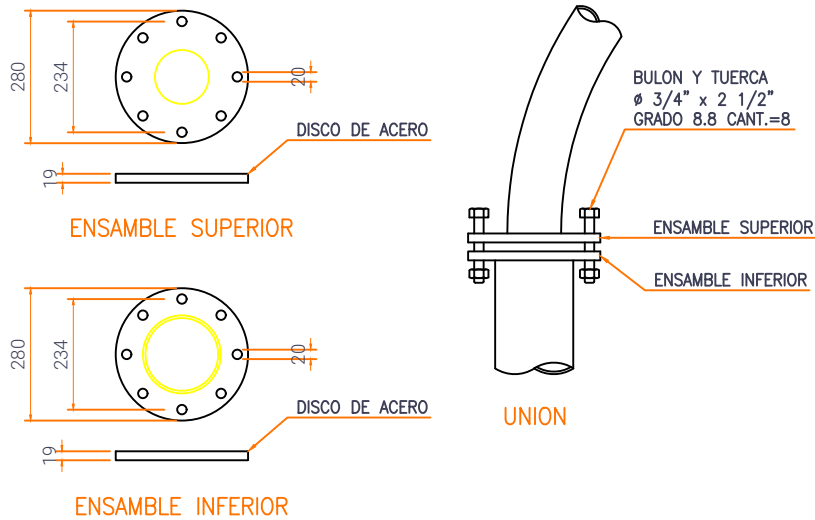


NORTELEC

Queremos Hablar con vos:
 Info@nortelecservicios.com.ar
 +54 (9-11) 5183-2431
 +54 (0-11) 4744-5182
 +54 (0-11) 4745-8385
 www.nortelecservicios.com.ar
 Pasaje González 1863 - San Fernando, Pcia.
 de Buenos Aires, Argentina.

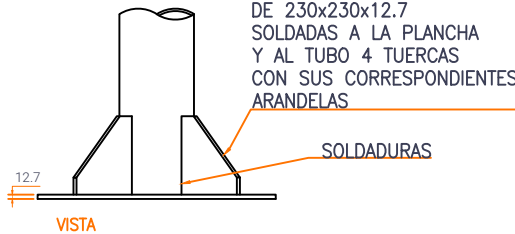
CSV-S COLUMNA PARA SEÑALIZACION VIAL SIMPLE

DETALLE 3

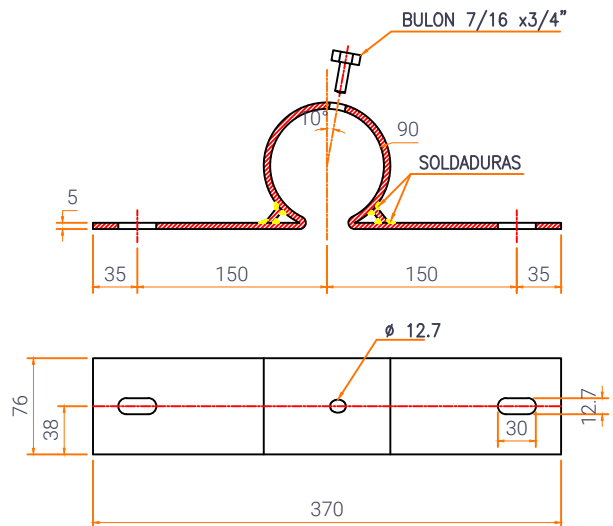


DETALLE 4

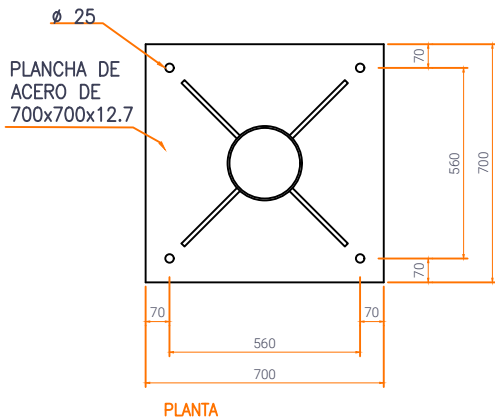
4 ESCUADRAS DE ACERO DE 230x230x12.7 SOLDADAS A LA PLANCHA Y AL TUBO 4 TUERCAS CON SUS CORRESPONDIENTES ARANDELAS



SOPORTE



NOTA: DE FORMA ADICIONAL SE COTIZARAN SOPORTES PARA LA COLOCACION DE CARTELERIA CON SU CORRESPONDIENTE BULONERIA.



CSV - S
 Columna para
 señalización vial simple.

TOLERANCIAS

Ø: +/- 12%

Esp.: +/- 12%

Long.: +/- 50mm

Esc. Dib.:
 Fuera de escala y
 proporción

01 - Ene - 2024

Cliente:

Queremos Hablar con vos:
 Info@nortelecservicios.com.ar
 +54 (9-11) 5183-2431
 +54 (0-11) 4744-5182
 +54 (0-11) 4745-8385
 www.nortelecservicios.com.ar

Pagina: 2 - 2

CSV - S

Columna para señalización vial simple.

NORTELEC

Ficha Modelo