



NORTELEC

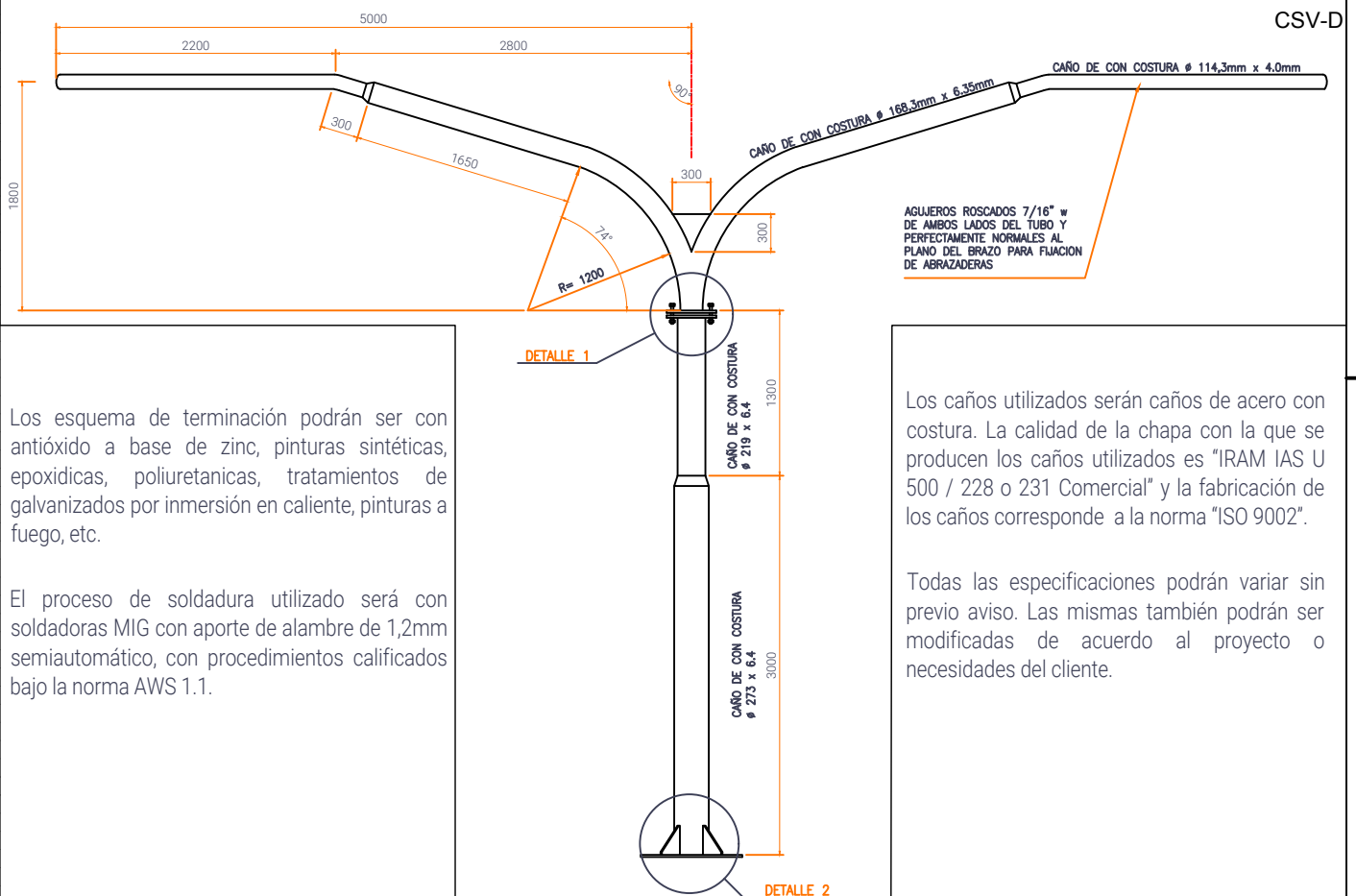
Queremos Hablar con vos:
 Info@nortelecservicios.com.ar
 +54 (9-11) 5183-2431
 +54 (0-11) 4744-5182
 +54 (0-11) 4745-8385
 www.nortelecservicios.com.ar
 Pasaje González 1863 - San Fernando, Pcia.
 de Buenos Aires, Argentina.

CSV-D COLUMNA PARA SEÑALIZACIÓN VIAL DOBLE

Las columnas de señalización vial son ampliamente utilizadas en autopistas, rutas y avenidas. Dichas columnas se encuentran dimensionadas según normas viales de nuestro país.

Las mismas se componen de dos partes, la parte troncal y el brazo. Las cuales se unen entre si por medio de brida abulonada.

Comúnmente cuenta con un desarrollo del brazo de 5 Mts. y una altura de 6,10 Mts. pero dichas dimensiones podrán variarse de acuerdo al proyecto, tipo y tamaño de camino a señalar.



Los esquema de terminación podrán ser con antióxido a base de zinc, pinturas sintéticas, epoxidicas, poliuretanicas, tratamientos de galvanizados por inmersión en caliente, pinturas a fuego, etc.

El proceso de soldadura utilizado será con soldadoras MIG con aporte de alambre de 1,2mm semiautomático, con procedimientos calificados bajo la norma AWS 1.1.

Los caños utilizados serán caños de acero con costura. La calidad de la chapa con la que se producen los caños utilizados es "IRAM IAS U 500 / 228 o 231 Comercial" y la fabricación de los caños corresponde a la norma "ISO 9002".

Todas las especificaciones podrán variar sin previo aviso. Las mismas también podrán ser modificadas de acuerdo al proyecto o necesidades del cliente.

CSV - S Columna para señalización vial simple	TOLERANCIAS	01 - Ene - 2024	Cliente:	Queremos Hablar con vos: Info@nortelecservicios.com.ar +54 (9-11) 5183-2431 +54 (0-11) 4744-5182 +54 (0-11) 4745-8385 www.nortelecservicios.com.ar	
	Ø: +/- 12%				
	Esp.: +/- 12%				
	Long.: +/- 50mm	Pagina: 1 - 2			
Esc. Dib.: Fuera de escala y proporción	CSV - S	Columna para señalización vial simple.		Ficha Modelo	

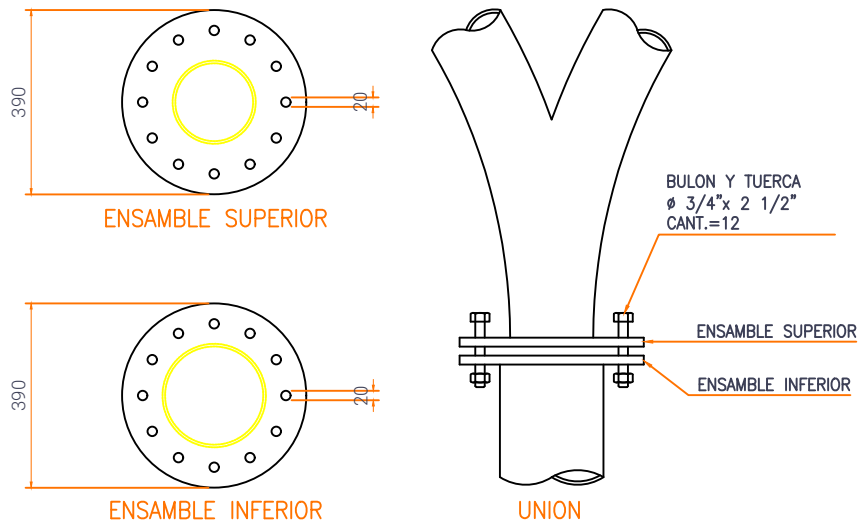


NORTELEC

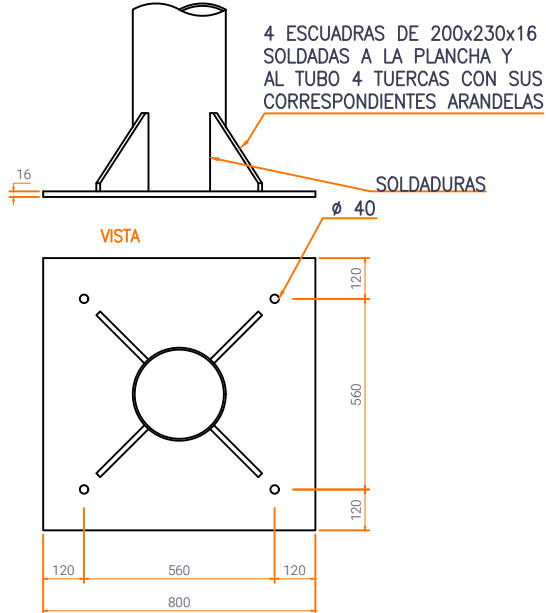
Queremos Hablar con vos:
 Info@nortelecservicios.com.ar
 +54 (9-11) 5183-2431
 +54 (0-11) 4744-5182
 +54 (0-11) 4745-8385
 www.nortelecservicios.com.ar
 Pasaje González 1863 - San Fernando, Pcia.
 de Buenos Aires, Argentina.

CSV-S COLUMNA PARA SEÑALIZACION VIAL SIMPLE

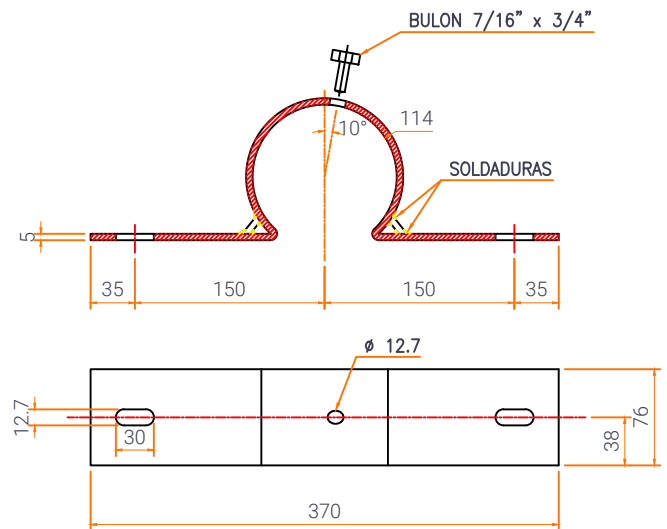
DETALLE 1



DETALLE 2



SOPORTE



CSV - S
 Columna para
 señalización vial simple.

TOLERANCIAS

ϕ : +/- 12%

Esp.: +/- 12%

Long.: +/- 50mm

Esc. Dib.:
 Fuera de escala y
 proporción

01 - Ene - 2024

Cliente:

Queremos Hablar con vos:
 Info@nortelecservicios.com.ar
 +54 (9-11) 5183-2431
 +54 (0-11) 4744-5182
 +54 (0-11) 4745-8385
 www.nortelecservicios.com.ar

Pagina: 2 - 2

CSV - S

Columna para señalización vial simple.

NORTELEC

Ficha Modelo